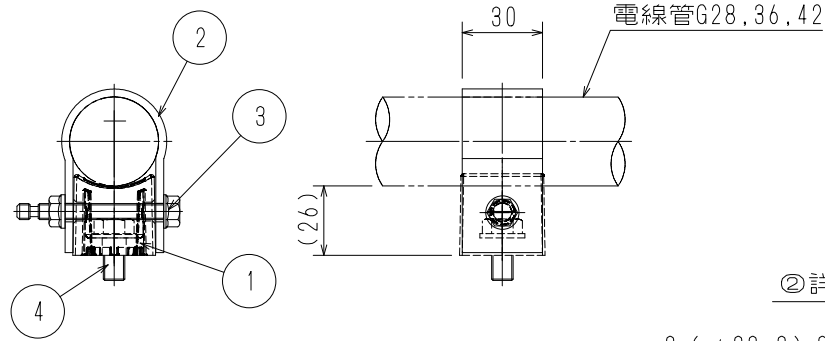


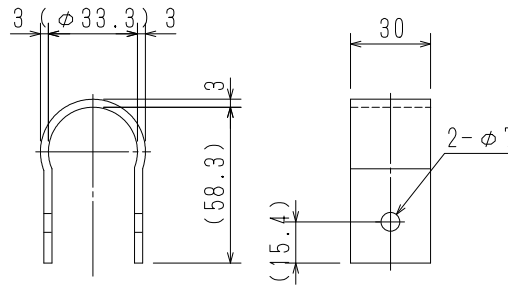
SFサドル 組立図S=1:2



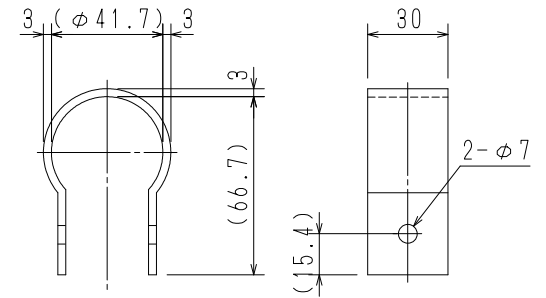
記：下記の数量表で、1組とする。

品番	品名	材質	数量
1	管枕(白)	AES	1
2	バンド(白)	FRP	1
3	フランジ付脱落防止ボルトM6×55 フランジ付M6ナット(セレート無)	SUS304相当	1
4	ボルトM8×L PW ※アンカー使用時はM8×20とする。	SUS304	1

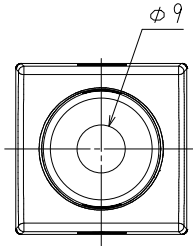
②詳細図S=1:2(G28)



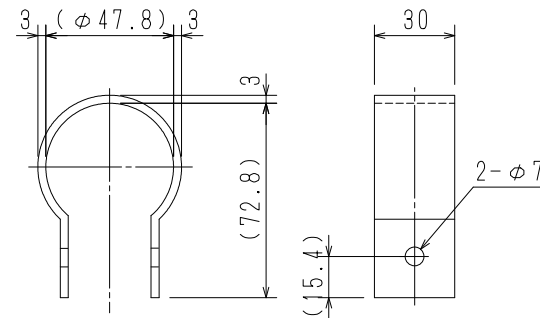
②詳細図S=1:2(G36)



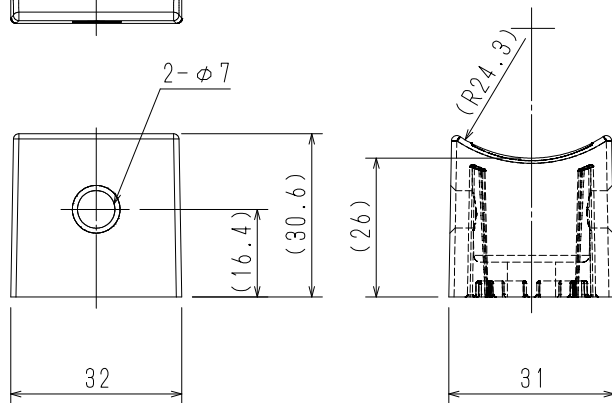
①詳細図S=1:1




②詳細図S=1:2(G42)



品名	数量
SFサドル28	
SFサドル36	
SFサドル42	



設計	年	月	日	処理
承認	林	製	林	備考

品名	SFサドル	納入先	殿
		注文先	殿
管理番号		縮尺	1:2.1
		数量	
		図番	
 富士機材株式会社			

脱落防止機能付き配管支持金具

～FRP製配管サドル～

概要

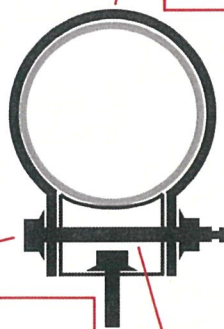
アンカーボルトを用いて、配管をコンクリート構造物へ固定するための配管支持金具である。露出配管の落下・脱落防止対策及び腐食対策が強化されているとともに、目立たない部材を活用することにより景観に配慮している。

特徴

- ・アンカーボルトで固定した台座とFRPで一体成型されたバンドを脱落防止ボルトで固定することによりナットの緩み等による脱落を防止
- ・台座を固定するためのボルトの頭頂部に脱落防止ボルトが通るため、台座固定用のボルトが緩んでも完全に外れることを防止

仕様

- ・材質:FRP製(配管固定用バンド)、AES樹脂製(台座)
- ・サイズ:厚鋼電線管SP28、SP36、SP42用
- ・脱落防止ボルト使用



特徴1
FRPで一体成型された
配管固定用バンド

特徴2
脱落防止ボルトによる
落下防止対策

特徴3
台座固定ボルト
の頭頂部をボルト
が通るため、万
が一緩んでも脱
落防止になる

従来の配管支持金具

